

# NÁVOD K OBSLUZE A INSTALACI



## NEPŘÍMOTOPNÉ OHŘÍVAČE VODY

**OKC 300 NTR/1MPa**  
**OKC 400 NTR/1MPa**  
**OKC 500 NTR/1MPa**  
**OKC 750 NTR/1MPa**  
**OKC 1000 NTR/1MPa**

**OKC 300 NTRR/1MPa,**  
**OKC 400 NTRR/1MPa**  
**OKC 500 NTRR/1MPa**  
**OKC 750 NTRR/1MPa**  
**OKC 1000 NTRR/1MPa**

**Družstevní závody Dražice – strojírna s.r.o.**

Dražice 69  
294 71 Benátky nad Jizerou  
Tel.: 326 370 911, 326 370 965, fax: 326 370 980

[www.dzd.cz](http://www.dzd.cz)  
[dzd@dzd.cz](mailto:dzd@dzd.cz)

# Před instalací ohřívače si pozorně přečtete tento návod !

Vážený zákazníku,

Družstevní závody Dražice-strojárna s.r.o. Vám děkují za rozhodnutí používat výrobek naší značky.

Výrobce si vyhrazuje právo na technickou změnu výrobku.

Výrobek je určen pro trvalý styk s pitnou vodou.



Obsah návodu

1.	Využití . . . . .	2
2.	Popis výrobku . . . . .	2
3.	Důležitá upozornění . . . . .	3
4.	Uvedení ohřívače do provozu . . . . .	3
5.	Technické údaje. . . . .	3
6.	Připojení ohřívače k rozvodu TUV . . . . .	4
7.	Zabezpečovací armatura. . . . .	4
8.	Náhradní díly . . . . .	5
9.	Čištění ohřívače a výměna anodové tyče . . . . .	5
10.	Instalační předpisy . . . . .	5
11.	Připojení ohřívače k topné soustavě . . . . .	6
12.	Výkonové údaje . . . . .	7
13.	Tlakové ztráty . . . . .	8
14.	Montážní návod pro izolaci se zipovým uzávěrem . . . . .	9
15.	Stavební rozměry ohřívačů . . . . .	10
	Záruční list . . . . .	12

## Druh prostředí:

Výrobek doporučujeme používat ve vnitřním prostředí s teplotou vzduchu +2°C až 45°C a relativní vlhkostí max. 80%.

## 1. VYUŽITÍ

Nepřímotopné stacionární ohřívače řady NTR a NTRR slouží k přípravě TUV ve spojení s jiným zdrojem topné vody, nejčastěji s plynovým kotlem. U typů NTRR kombinací dvou zdrojů topné vody ( plyn. kotel + solární systém, tep. čerpadlo). Svým jmenovitým výkonem zaručují dostatečné množství TUV pro velké bytové jednotky, provozovny, restaurace a podobná zařízení. **Při zvýšeném odběru TUV zásobníky dohřívají vodu průběžně a pracují obdobně jako průtokové ohřívače.**

## 2. POPIS VÝROBKU

Nádoba ohřívače je svařena z ocelového plechu a jako celek posmaltována smaltem odolávajícím teplé vodě. Jako dodatečná ochrana proti korozi je do nádoby vmontována hořčíková anoda, která upravuje elektrický potenciál vnitřku nádoby a snižuje tak účinky koroze. Uvnitř nádoby jsou přivařeny jeden nebo dva spirálové výměníky z ocelové trubky, zvenku posmaltované, přípojky teplé, studené vody, cirkulace a jímka termostatu. **Trubkový výměník je určen pouze pro topný okruh.**

Na boku ohřívače se nachází čistící a revizní otvor zakončený přírubou o světlosti 110mm rozteč osmi šroubů M8 je 150mm – 300 až 500 litrů, o světlosti 180 mm rozteč deseti šroubů 225 mm – 750 a 1000 litrů, do otvoru lze namontovat topnou jednotku o různém výkonu s provozním a bezpečnostním termostatem. Ohřívače řady NTRR jsou vybaveny otvorem G 1 1/2“ pro vešroubování přídatného topného tělesa . Tato varianta se používá pokud je ohřívač zapojen v solárním systému nebo v systému s tepelným čerpadlem, pro dohřev vody v horní části ohřívače na požadovanou teplotu. Izolaci nádoby tvoří 50-80 mm polyuretanové pěny neobsahující freony. Plášť ohřívače je z ocelového plechu lakovaného práškovou barvou, spojovací díly jsou pokovovány.

### 3. DŮLEŽITÁ UPOZORNĚNÍ

- **Bez potvrzení odborné firmy o provedení elektrické a instalatérská instalace je záruční list neplatný.**
- Pravidelně kontrolovat Mg anodu a provádět její výměnu.
- **Mezi ohřívačem a pojistným ventilem nesmí být zařazena žádná uzavírací armatura.**
- Všechny výstupy teplé vody musí být vybaveny mísící baterií.
- Před prvním napouštěním vody do ohřívače doporučujeme dotáhnout matice přírubového spoje nádoby.
- Jakákoliv manipulace s termostatem kromě přestavení teploty ovládacím knoflíkem není dovolena.
- Veškerou manipulaci s el. instalací, seřízením a výměnu regulačních prvků provádí pouze servisní podnik.
- **Je nepřijatelné vyřazovat tepelnou pojistku z provozu!** Tepelná pojistka přeruší při poruše termostatu přívod el. proudu k topnému tělesu, stoupne-li teplota vody v ohřívači nad 90°C.
- Výjimečně může tepelná pojistka vypnout i při přehřátí vody přetopením kotle teplovodní otopné soustavy ( u kombinovaného ohřívače ).
- **Doporučujeme provozovat ohřívač na jeden druh energie.** V případě zapojení solárního systému na spodní výměník je pro případný dohřev nutné zapojit těleso řady TJ 6/4“ v nátrubku nad výměníkem.

### 4. UVEDENÍ OHŘÍVAČE DO PROVOZU

Po připojení ohřívače k vodovodnímu řádu, teplovodní otopné soustavě, el.síti a po přezkoušení pojistného ventilu (podle návodu přiloženého k ventilu ), se může uvést ohřívač do provozu.

#### Postup:

- a) zkontrolovat vodovodní, elektrickou instalaci, u kombinovaných ohřívačů instalaci k teplovodní otopné soustavě. Zkontrolovat správné umístění čidel provozního a pojistného termostatu. Čidla musí být v jímcce zasunuta na doraz, v pořadí nejprve provozní, poté bezpečnostní termostat.
- b) otevřít ventil teplé vody mísící baterie
- c) otevřít ventil přívodního potrubí studené vody k ohřívači
- d) jakmile začne voda ventilem pro teplou vodu vytékat, je plnění ohřívače ukončeno a ventil se uzavře
- e) jestliže se projeví netěsnost ( víka přírubby),doporučujeme dotažení šroubů víka přírubby
- f) přišroubovat kryt el. instalace
- g) při provozování ohřevu užitkové vody el.energií, zapnout el. proud ( u kombinovaných ohřívačů musí být uzavřen ventil na vstupu otopné vody do otopné vložky )
- h) při provozování ohřevu užitkové vody tepelnou energií z teplovodní otopné soustavy vypnout el.proud a otevřít ventily na vstupu a výstupu otopné vody, případně odvědušnit výměník. Při zahájení provozu ohřívač propláchnout,až do vymizení zákalu.

### 5. TECHNICKÉ ÚDAJE

Tab. 1

Typ		OKC 300 NTR/1MPa	OKC 400 NTR/1MPa	OKC 500 NTR/1MPa	OKC 750 NTR/1MPa	OKC 1000 NTR/1MPa
Objem zásobníku	l	300	385	485	750	975
Průměr	mm	700	700	700	910	1010
Hmotnost	kg	103	123	173	253	337
Provozní tlak TUV	MPa	1	1	1	1	1
Provozní tlak topné vody	MPa	1,6	1,6	1,6	1,6	1,6
Max.teplota topné vody	°C	110	110	110	110	110
Max.teplota TUV	°C	95	95	95	95	95
Výhřevná plocha výměníku	m <sup>2</sup>	1,45	1,8	1,9	3,7	4,5
Výkon výměníku při tep.spádu 80/60 °C	kW	48	57	65	99	110
Výkonostní číslo dle DIN 4708	NL	8,4	15,2	19,1	30,5	38,8
Trvalý výkon TUV *	l/h	1170	1395	1590	2440	2715
Doba ohřevu TUV* výměníkem při tep.spádu 80/60 °C	min	19	20	23	24	26
Tepelné ztráty	kWh/24h	1,68	2	2,3	3,6	3,9

\*TUV - teplá užitková voda 45 °C

Tab. 2

Typ		OKC 300 NTRR/1MPa	OKC 400 NTRR/1MPa	OKC 500 NTRR/1MPa	OKC 750 NTRR/1MPa	OKC 1000 NTRR/1MPa
Objem zásobníku	l	295	380	470	750	995
Průměr	mm	600	700	700	910	1010
Hmotnost	kg	127	144	183	245	315
Provozní tlak TUV	MPa	1	1	1	1	1
Provozní tlak topné vody	MPa	1,6	1,6	1,6	1,6	1,6
Max.teplota topné vody	°C	110	110	110	110	110
Max.teplota TUV	°C	95	95	95	95	95
Výhřevná plocha horního výměníku	m <sup>2</sup>	0,8	1,05	1,3	1,17	1,12
Výhřevná plocha spodního výměníku	m <sup>2</sup>	1,55	1,8	1,9	1,93	2,45
Výkon spodního/horního výměníku při tep.spádu 80/ 60 °C	kW	48/26	57/31	65/40	60/33	76/32
Výkonostní číslo dle DIN 4708 horního výměníku	NL	2,3	5,7	8,9	6,2	7,1
Výkonostní číslo dle DIN 4708 spodního výměníku	NL	4,2	9,4	14,7	21	26
Trvalý výkon TUV * spodní výměník	l/h	1170	1395	1590	1460	1490
Trvalý výkon TUV * horní výměník	l/h	630	740	970	815	780
Doba ohřevu TUV* výměníkem při tep.spádu 80/60 °C (dolním/horním)	min	19 / 13	20 / 14	23 / 16	37 / 28	43 / 37
Tepelné ztráty	kWh/24h	1,68	2	2,3	3,6	3,9

\*TUV - teplá užitková voda 45°C

## 6. PŘIPOJENÍ OHŘÍVAČE K ROZVODU TUV

Připojení provedte podle schématu na str.6

### Schéma vstupů a výstupů vody ohřivače

OKC 300 NTR/1MPa, OKC 400 NTR/1MPa,

OKC 500 NTR/1MPa

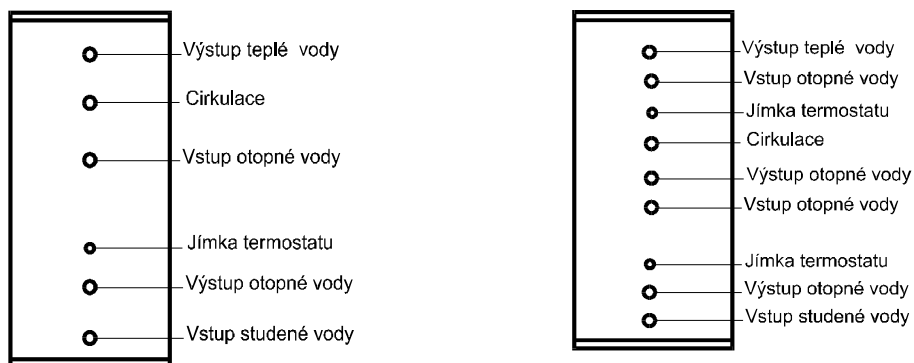
OKC 750 NTR/1MPa, OKC 1000 NTR/1MPa

OKC 300 NTRR/1MPa, OKC 400 NTRR/1MPa,

OKC 500 NTRR/1MPa,

OKC 750 NTRR/1MPa, OKC 1000 NTRR/1MPa

Obr. 1



U ohřivače je nutné na vstup studené vody přimontovat T armatury s vypouštěcím ventilem pro případné vypouštění vody z ohřivače viz. oddíl č.11

Každý samostatně uzavíratelný ohřivač musí být opatřen na přívodu teplé vody dále zkušební kohoutem, zpětným ventilem, pojistným ventilem a manometrem.

## 7. ZABEZPEČOVACÍ ARMATURA

Každý tlakový ohřivač teplé užitkové vody musí být vybaven membránovým pružinou zatíženým pojistným ventilem. Jmenovitá světlost pojistných ventilů se určuje podle normy ČSN 060830. Ohřivače 300 l nejsou vybaveni pojišťovací ventilem. Pojistný ventil musí být dobře přístupný, co nejbližší ohřivače. Přívodní potrubí musí mít min.stejnou světlost jako pojistný ventil. Pojistný ventil se umísťuje tak vysoko aby byl zajištěn odvod překapávající vody samospádem. Doporučujeme namontovat pojistný ventil na odbočnou větev vyvedenou nad ohřivač. Snadnější výměna bez nutnosti vypouštět vodu z ohřivače. Pro montáž se používají pojistné ventily s pevně nastaveným tlakem od výrobce. Spouštěcí tlak pojistného ventilu musí být shodný s max. povoleným tlakem ohřivače a při nejmenším o 20% tlaku větší než je max. tlak ve vodovodním řádu. V případě že tlak ve vodovodním řádu přesahuje tuto hodnotu je nutné do systému vřadit redukční ventil. Mezi ohřivačem a pojistným ventilem nesmí být zařazena žádná uzavírací armatura. Při montáži postupujte dle návodu výrobce pojistného zařízení. Před každým uvedením pojistného ventilu do provozu je nutné vykonat jeho kontrolu. Kontrola se provádí ručním oddálením membrány od sedla, pootočením knoflíku odtrhovacího zařízení vždy doprava. Po pootočení musí knoflík zapadnout zpět do zářezu. Správná funkce odtrhovacího zařízení se projeví odečením vody přes odpadovou trubku pojistného ventilu. V běžném provozu je nutné vykonat tuto kontrolu nejméně

jednou za měsíc a po každém odstavení ohříváče z provozu delším než 5 dní. Z pojistného ventilu může odtokovou trubkou odkapávat voda, trubka musí být volně otevřena do atmosféry, umístěna souvisle dolů a musí být v prostředí bez výskytu teplot pod bodem mrazu.

Při vypouštění ohříváče použijte doporučený vypouštěcí ventil. Nejprve je nutné uzavřít přístup vody do ohříváče.

Potřebné tlaky zjistíte v následující tabulce

Pro správný chod pojistného ventilu musí být vestavěn na přívodní potrubí zpětný ventil, který brání samovolnému vyprázdnění ohříváče a pronikání teplé vody zpět do vodovodního řádu.

spouštěcí tlak pojistného ventilu (MPa)	přípustný provozní přetlak ohříváče vody (MPa)	max. tlak v potrubí studené vody (MPa)
0,6	0,6	do 0,48
0,7	0,7	do 0,56
1	1	do 0,8

**Při montáži zabezpečovacího zařízení postupujte dle ČSN 06 0830.**

## 8. NÁHRADNÍ DÍLY

- hořčíková anoda
- teploměr dotykový

Při objednávce náhradních dílů uvádějte název dílu, typ a typové číslo ze štítku ohříváče

## 9. ČIŠTĚNÍ OHŘÍVAČE A VÝMĚNA ANODOVÉ TYČE

Opakovaným ohřevem vody se na stěnách smaltované nádoby a hlavně na víku příruby usazuje vodní kámen. Usazování je závislé na tvrdosti ohřívávané vody, na její teplotě a na množství vypotřebované teplé vody.

**Doporučujeme po dvouletém provozu kontrolu a případné vyčištění nádoby od vodního kamene, kontrolu a případnou výměnu anodové tyče.** Životnost anody je teoreticky vypočtena na dva roky provozu, mění se však s tvrdostí a chemickým složením vody v místě užívání. Na základě této prohlídky je možné stanovit termín další výměny anodové tyče. Vyčištění a výměnu anody svěřte firmě, která provádí servisní službu. Při vypouštění vody z ohříváče musí být otevřený ventil mísící baterie pro teplou vodu, aby v nádobě ohříváče nevznikl podtlak, který zamezí vytékání vody.

## 10. INSTALAČNÍ PŘEDPISY

**Předpisy a směrnice ,které je nutné dodržet při montáži ohříváče**

- k otopné soustavě  
ČSN 06 0310 – Ústřední vytápění, projektování a montáž  
ČSN 06 0830 - Zabezpečovací zařízení pro ústřední vytápění a ohřev TUV
- k elektrické síti  
ČSN 33 2180 – Připojování elektrických přístrojů a spotřebičů  
ČSN 33 2000-4-41 - Elektrotechnická zařízení  
ČSN 33 2000-7-71 - Prostory s vanou  
EN 297 – Regulátory, hlídače teploty
- k soustavě pro ohřev TUV  
ČSN 06 0320 – Ohřívání užitkové vody  
ČSN 06 0830 – Zabezpečovací zařízení pro ústřední vytápění a ohřev TUV  
ČSN 73 6660 – Vnitřní vodovody  
ČSN 07 7401 – Voda a pára pro tepelné energetické zařízení s pracovním přetlakem páry do 8 MPa  
ČSN 06 1010 – Zásobníkové ohříváče vody s vodním a parním ohřevem a kombinované s elektrickým ohřevem. Technické požadavky, zkoušení.  
ČSN EN 12897 – Zásobování vodou - Nepřímo ohřívávané uzavřené zásobníkové ohříváče

Elektrická i vodovodní instalace musí respektovat a splňovat požadavky a předpisy v zemi použití.

## UPOZORNĚNÍ

K zamezení tvorby bakterií ( např. Legionelly pneumophily ) se doporučuje u zásobníkových ohřevů v bezpodmínečně nutných případech na přechodnou dobu periodicky zvyšovat teplotu TUV nejméně na 70°C. Možný je i jiný způsob desinfekce TUV.

## 11. PŘIPOJENÍ OHŘÍVAČE K TOPNÉ SOUSTAVĚ

Ohřivač se umísťuje na zem vedle topného zdroje nebo v jeho blízkosti. Topný okruh se připojí na označené vstupy a výstupy výměníku ohřivače a v nejvyšším místě se namontuje odvzdušňovací ventil. Pro ochranu čerpadel ,trojcestného ventilu , zpětných klapek a proti zanášení výměníku je nutné do okruhu zabudovat filtr. Doporučujeme před montáží topný okruh propláchnout. Všechny připojovací rozvody řádně tepelně zaizolujte. Pokud bude systém pracovat s přednostním ohřevem TUV pomocí trojcestného ventilu postupujte podle při montáži vždy podle návodu výrobce trojcestného ventilu.

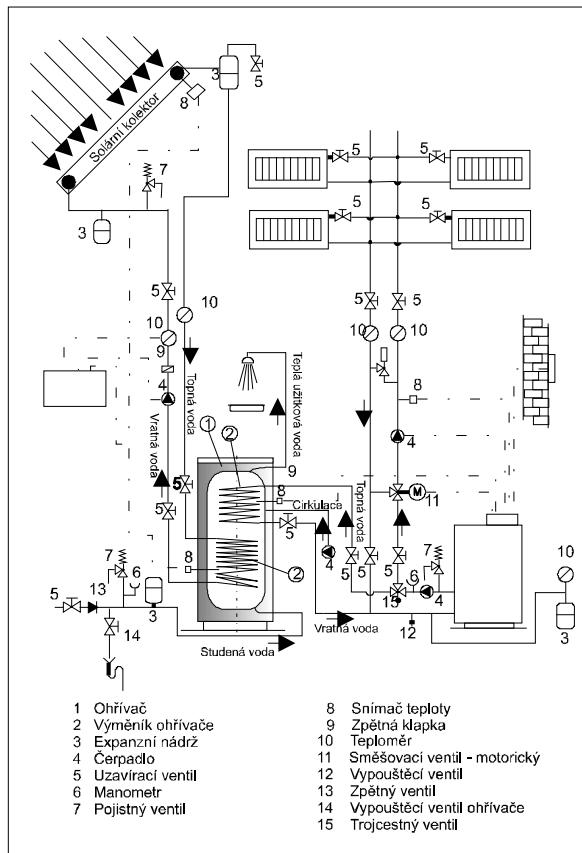
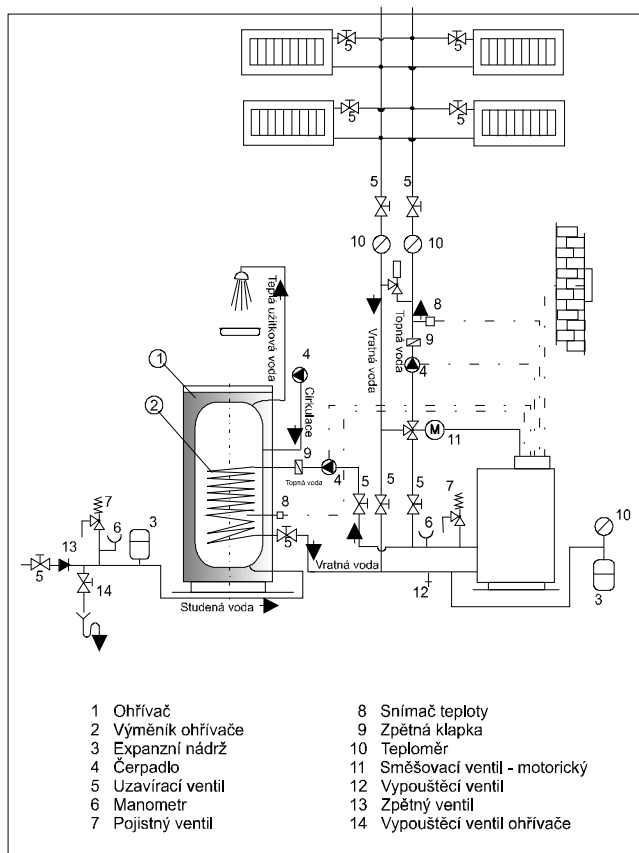
OKC 300-1000 NTR

nahříváný plynovým kotlem se dvěma čerpadly

OKC 300-1000 NTRR

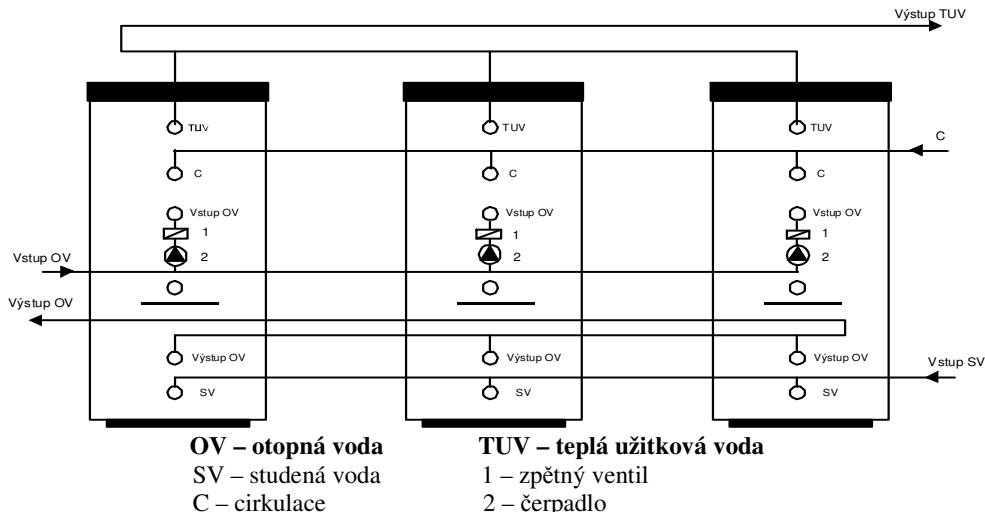
nahříváný plynovým kotlem a slunečními kolektory ovládaný trojcestným ventilem

Obr. 2



**Příklad skupinového zapojení ohřivačů Tichelmanovou metodou pro rovnoměrné vymývání kotle TUV ze všech zásobníků**

Obr. 3



## 12. VÝKONOVÉ ÚDAJE

Tab. 3

Typ	Teplota přivodu topné vody	Součinitel výkonu NL při				Stálý výkon teplé vody								Průtok za 10min		Průtok topné vody	Ztráty za 24h	
		t <sub>sv</sub> = 10 °C		t <sub>sv</sub> = 45 °C		t <sub>sv</sub> = 10 °C				t <sub>sv</sub> = 45 °C				t <sub>sp</sub> = 50 °C	t <sub>sp</sub> = 60 °C			
		t <sub>sp</sub> = 50 °C	t <sub>sp</sub> = 60 °C	HV	SV	t <sub>tv</sub> = 45 °C		t <sub>tv</sub> = 60 °C		t <sub>tv</sub> = 45 °C		t <sub>tv</sub> = 60 °C		l/10min	l/10min			
°C	-	-	-	-	l/h	kW	l/h	kW	l/h	kW	l/h	kW	l/h	kW	l/10min	l/10min	m <sup>3</sup> /h	kWh
OKC 300 NTRR/1MPa	50	1,1	1,8	-	-	431	17,1	259	10,4	-	-	-	-	-	111	-	2,7/2,7	1,68
	60	1,3	2,2	1,6	2,6	594	24	348	14,1	446	18	261	10,6	127	152			
	70	1,7	2,7	2	3,3	818	33,6	468	19,1	614	25,2	351	14,3	145	174			
	80	2,1	3,4	2,5	4,1	1086	44,2	629	25,9	815	33,2	472	19,4	166	199			
	90	2,7	4,4	3,2	5,3	1299	52,6	757	30,6	974	39,5	568	23	161	217			
OKC 400 NTRR/1MPa	50	3,2	5,3	-	-	493	19,6	305	12,2	-	-	-	-	221	-	3,0/3,0	2	
	60	3,7	6	4,4	7,2	679	27,4	410	16,6	509	20,6	308	12,4	243	292			
	70	4,2	6,9	5	8,2	935	38,4	551	22,5	701	28,8	413	16,9	268	321			
	80	4,8	7,8	5,7	9,4	1241	50,5	740	30,5	931	37,9	555	22,9	294	353			
	90	5,8	9,6	7	11,5	1485	60,1	891	26	1114	45,1	668	19,5	316	379			
OKC 500 NTRR/1MPa	50	3,8	6,2	-	-	583	23,5	395	15,9	-	-	-	-	332	-	3,0/3,0	2,3	
	60	4,7	7,8	5,7	9,3	790	32	531	21,5	593	24	399	16,1	360	432			
	70	5,9	9,7	7,1	11,7	1070	43,5	715	29,2	803	32,6	536	21,9	390	468			
	80	7,4	12,2	8,9	14,7	1430	58	962	39,6	1073	43,5	722	29,7	423	507			
	90	9	14,8	10,8	17,8	1720	70	1157	46,8	1290	52,5	868	35,1	450	540			

HV - horní výměník      t<sub>sv</sub>- teplota studené vody  
 SV - spodní výměník    t<sub>tv</sub>- teplota teplé vody  
 t<sub>sp</sub>- střední teplota ohřivače

Tab. 4

Typ	Teplota přivodu topné vody	Součinitel výkonu NL při		Stálý výkon teplé vody				Průtok za 10min		Průtok topné vody	Ztráty za 24h
		t <sub>sv</sub> = 10 °C	t <sub>sv</sub> = 45 °C	t <sub>sv</sub> = 10 °C		t <sub>sv</sub> = 45 °C		t <sub>sp</sub> = 50 °C	t <sub>sp</sub> = 60 °C		
		t <sub>sp</sub> = 50 °C	t <sub>sp</sub> = 60 °C	t <sub>tv</sub> = 45 °C	t <sub>tv</sub> = 60 °C	t <sub>tv</sub> = 45 °C	t <sub>tv</sub> = 60 °C	l/10min	l/10min		
°C	-	-	-	l/h	kW	l/h	kW	l/10min	l/10min	m <sup>3</sup> /h	kWh
OKC 300 NTR/1MPa	60	4,3	-	617	25,1	-	-	290	-	2,7	1,68
	70	5,3	8,4	888	36,1	622	26,8	322	403		
	80	5,3	8,4	1167	47,4	816	39,8	358	448		
	90	5,3	8,4	1451	59	1015	52,5	398	497		
OKC 400 NTR/1MPa	60	6,8	-	738	29,9	-	-	399	-	3	2
	70	10,1	12,8	990	43,2	745	32,1	443	554		
	80	10,1	15,2	1394	56,7	976	47,6	492	615		
	90	10,1	15,2	1733	70,4	1212	62,7	547	684		
OKC 500 NTR/1MPa	60	11,3	-	842	34,2	-	-	500	-	3	2,3
	70	15,2	15,8	1210	49,2	847	36,7	556	694		
	80	15,2	19,1	1584	64,4	1109	54,2	617	771		
	90	15,2	19,1	1965	79,9	1376	71,2	686	858		
OKC 750 NTR/1MPa	60	12,9	-	1279	52	-	-	817	-	5	3,6
	70	15,4	25,6	1828	74	1364	56	848	1060		
	80	18,3	30,5	2437	99	2065	84	880	1100		
	90	21	35	3046	124	2719	111	928	1160		
OKC 1000 NTR/1MPa	60	16,6	-	1424	58	-	-	862	-	6	3,9
	70	19,7	32,8	2034	83	1518	62	908	1135		
	80	23,3	38,8	2712	110	2298	94	957	1197		
	90	27	45	3390	138	3026	123	1003	1254		

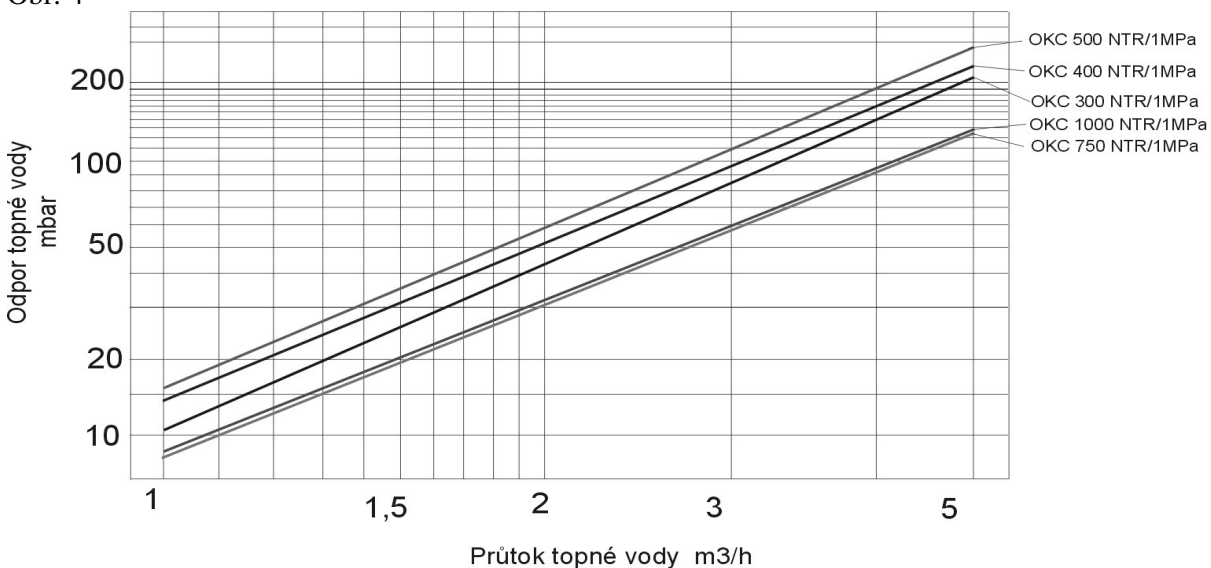
HV - horní výměník      t<sub>sv</sub>- teplota studené vody  
 SV - spodní výměník    t<sub>tv</sub>- teplota teplé vody  
 t<sub>sp</sub>- střední teplota ohřivače

### Součinitel výkonu NL

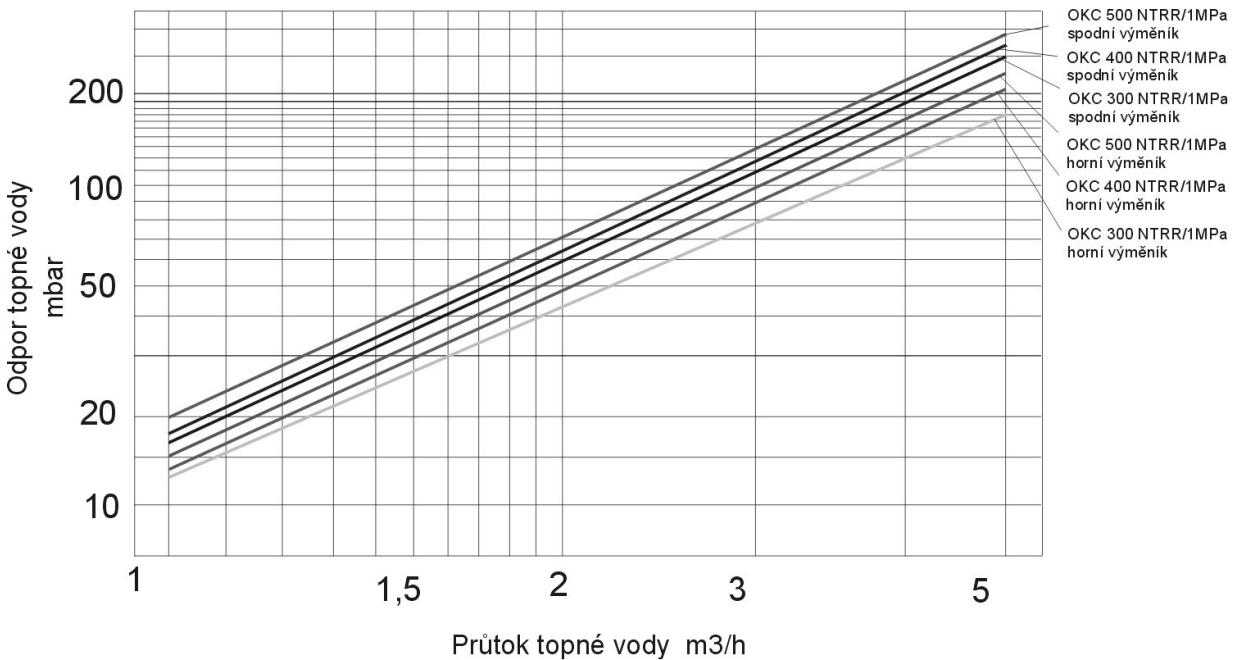
V SRN je pro bytové podle DIN zaveden pojem normální byt. Tento byt má 4 místnosti, žije v něm 3,5 obyvatele a je vybaven vanou, umyvadlem a dřezem. Byty jiné velikosti, jiného obsazení a s jiným vybavením se na normální byty přepočítávají podle vztahu uvedeného v normě (NL). Situace v našich bytových domech hromadně stavěných do nedávné současnosti je obdobná. U bytů určených pro 3 až 4 osoby je vybaven stejně jako u německých normálních bytů. U menších bytů bývá menší vana nebo sprcha, u bytů větších, tzv. dvougeneračních bývá jedno umyvadlo navíc. U bytových objektů s komfortními byty s nadstandardním vybavením, s více zařizovacími předměty nebo s předměty vybavenými nadstandardními výtakovými armaturami je nutné potřeby TUV a tepelné energie upravit

### 13. TLAKOVÉ ZTRÁTY

Obr. 4



Obr. 5



#### Likvidace obalového materiálu

Za obal ve kterém byl dodán ohřívač vody byl uhrazen servisní poplatek za zajištění zpětného odběru a využití obalového materiálu.

Servisní poplatek byl uhrazen dle zákona č. 477/2001 Sb. ve znění pozdějších předpisů u firmy EKO-KOM a.s.

Klientské číslo firmy je F06020274.

Obaly z ohřívače vody odložte na místo určené obcí k ukládání odpadu.

#### Likvidace vysloužilého ohřívače vody

Vyřazený a nepoužitelný ohřívač po ukončení provozu demontujte a dopravte do střediska recyklace odpadů (sběrný dvůr) nebo na místo sběru velkoobjemového odpadu.





## 14. MONTÁŽNÍ NÁVOD PRO IZOLACI SE ZIPOVÝM UZÁVĚREM

Týká se pouze ohřívačů o objemu 750 a 1000 litrů

Montáž izolace je možno provádět jen ve dvou osobách, u větších bojlerů ve třech a smí se provádět v prostorách s teplotou nejméně 18°C.

Pokud je izolace vybavena izolací dna nádoby, musí být tato montována jako první. Potom se vloží izolace kolem bojleru s tím, že je nutno respektovat předlisované otvory izolace vůči bojleru.

Mírným tahem ve směru šipek se přitáhnou obě strany zipové izolace tak (viz. obr. 1), aby se izolace neshrnula a otvory v izolaci se kryly se vstupy a výstupy na bojleru.

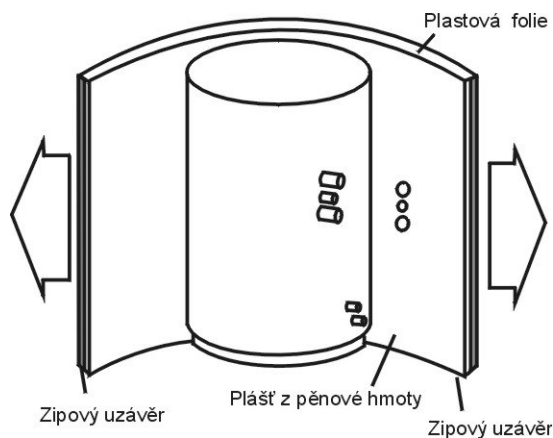
Musí být zajištěno, aby obě poloviny zipového uzávěru před uzavřením nebyly od sebe vzdáleny více jak 20 mm (viz. obr. 2). Při uzavření nesmí vniknout žádná pěna mezi zipový uzávěr.

Poté, co je isolační plášť správně nasazen a zipový uzávěr správně uzavřen, vloží se vrchní víko z pěnové hmoty a přetáhne se foliový kryt, případně víko z umělé hmoty. Eventuelně je možné přilepit krytky vývodů na místa připojení (viz. obr. 3).

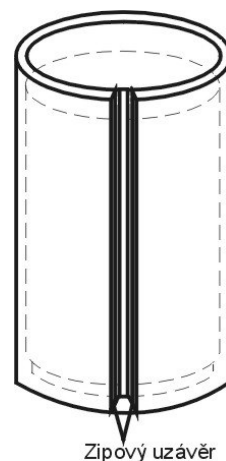
Isolace se smí skladovat jen v suchých skladovacích prostorech.

Za škody vzniklé nerespektováním tohoto návodu nepřebíráme žádné ručení.

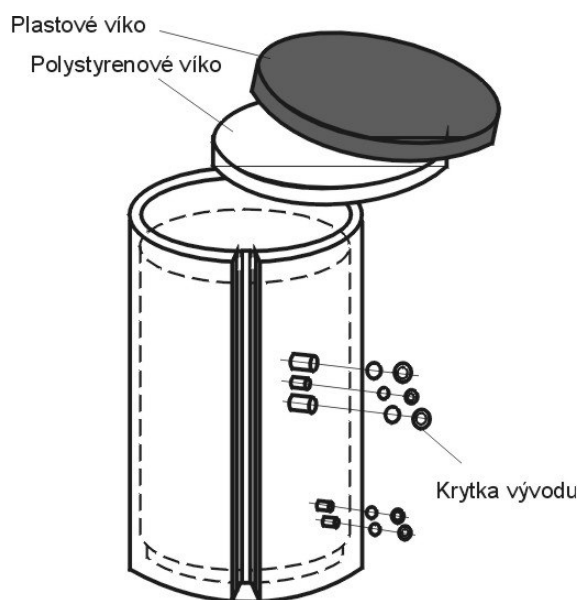
Obr. 6



Obr. 7



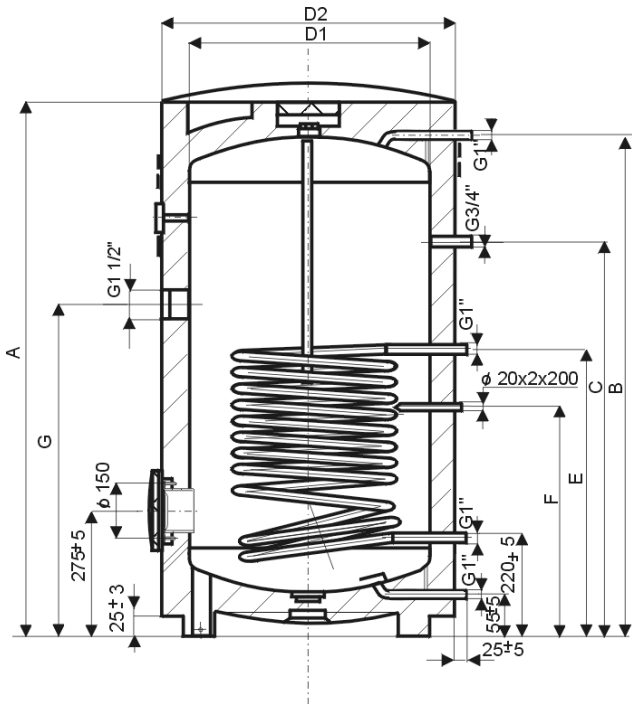
Obr. 8



## 15. STAVEBNÍ ROZMĚRY OHŘÍVAČŮ

Obr. 9

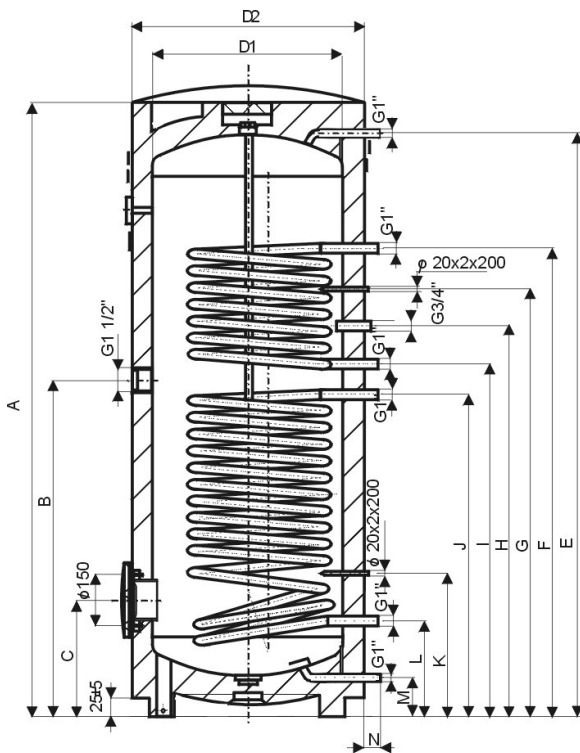
OKC 300 NTR/1MPa, OKC 400 NTR/1MPa, OKC 500 NTR/1MPa



	OKC 300 NTR/1MPa	OKC 400 NTR/1MPa	OKC 500 NTR/1MPa
A	1294	1591	1921
B	1226	1523	1853
C	918	1111	1264
D1	597	597	597
D2	700	700	700
E	720	909	965
F	547	684	695
G	755	957	1040

Obr. 10

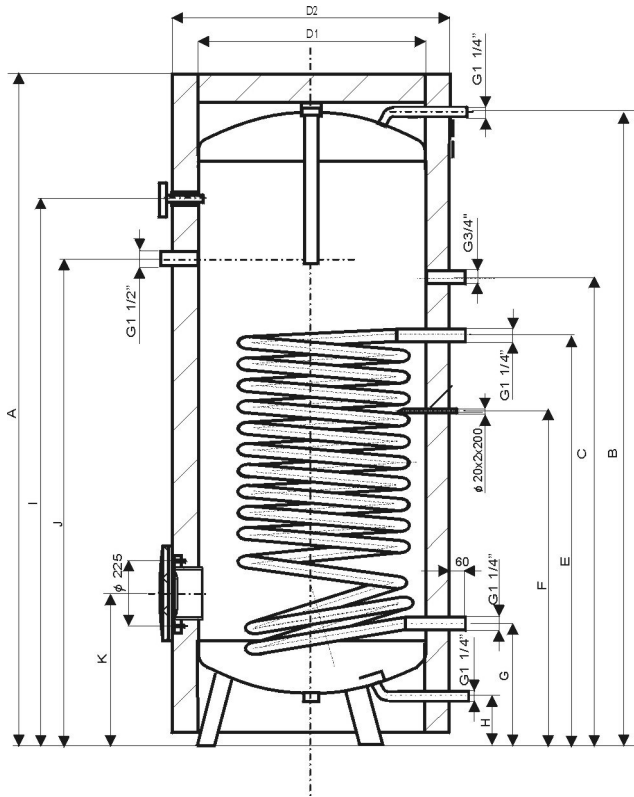
OKC 300 NTRR/1MPa, OKC 400 NTRR/1MPa, OKC 500 NTRR/1MPa



	OKC 300 NTRR/1MPa	OKC 400 NTRR/1MPa	OKC 500 NTRR/1MPa
A	1834	1631	1961
B	1014	957	1040
C	324	275	275
D1	500	597	597
D2	600	700	700
E	1725	1523	1853
F	1424	1354	1604
G	1289	1223	1409
H	1179	1111	1264
I	1064	1006	1114
J	964	909	965
K	403	369	380
L	254	220	220
M	90	55	55
N	38	25	25

Obr. 11

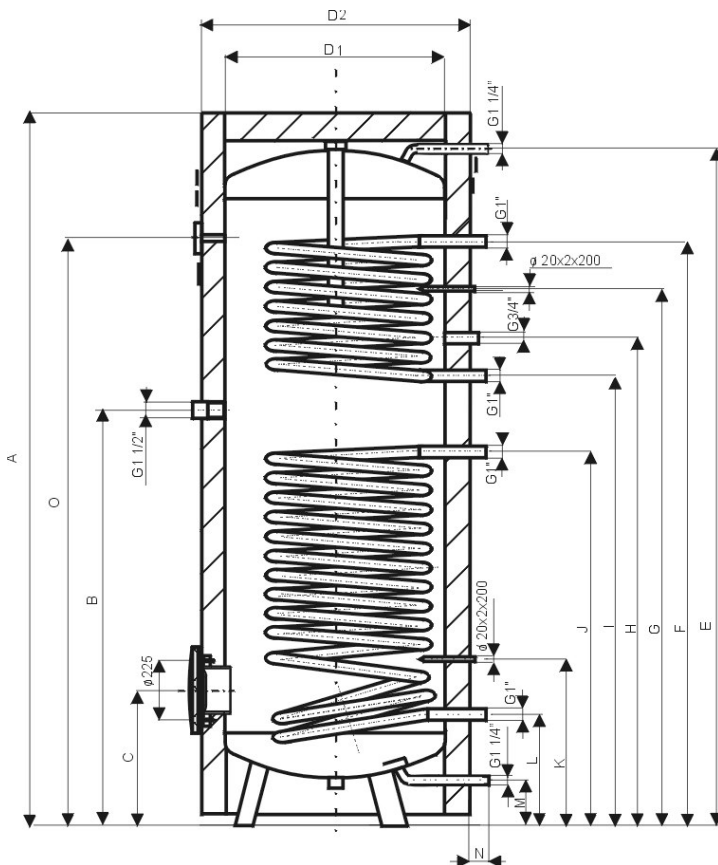
**OKC 750 NTR/1MPa, OKC 1000 NTR/1MPa**



	OKC 750 NTR/1MPa	OKC 1000 NTR/1MPa
<b>A</b>	1998	2025
<b>B</b>	1887	1905
<b>C</b>	1417	1490
<b>D1</b>	750	850
<b>D2</b>	910	1010
<b>E</b>	1314	1324
<b>F</b>	1079	1087
<b>G</b>	288	295
<b>H</b>	99	103
<b>I</b>	1643	1672
<b>J</b>	1005	1025
<b>K</b>	375	385

Obr. 12

**OKC 750 NTRR/1MPa, OKC 1000 NTRR/1MPa**



	OKC 750 NTRR/1MPa	OKC 1000 NTRR/1MPa
<b>A</b>	1998	2025
<b>B</b>	1005	1025
<b>C</b>	378	387
<b>D1</b>	750	850
<b>D2</b>	910	1010
<b>E</b>	1887	1905
<b>F</b>	1467	1423
<b>G</b>	1332	1333
<b>H</b>	1242	1243
<b>I</b>	1151	1153
<b>J</b>	830	884
<b>K</b>	402	411
<b>L</b>	297	297
<b>M</b>	99	103
<b>N</b>	55	45
<b>O</b>	1643	1672

6735362

září 2008